

- 1.- Constitució espanyola de 1978.
 - 2.- L'organització del territori de l'Estat. El sistema electoral, estatal i autonòmic.
 - 3.- L'Estatut d'Autonomia de les Illes Balears.
 - 4.- Les Comunitats Europees.
 - 5.- Entitats local. El Municipi. Elements que el configuren.
 - 6.- Funcionaris de l'Administració Local. Enquadrament i classes. Situacions. Règim disciplinari.
 - 7.- Ordenances Fiscals i preus públics de l'Ajuntament d'Alcúdia.
 - 8.- Ordenances de neteja de l'Ajuntament d'Alcúdia.
 - 9.- Llei 30/92 de Règim Jurídic de les Administracions Públiques i del Procediment Administratiu Comú.
 - 10.- El Dret Administratiu. Conceptes Generals.
 - 11.- L'activitat administrativa. L'acte administratiu.
 - 12.- Conceptes generals i pràctiques procedimentals sobre iniciació i ordenació d'expedients, notificacions.
 - 13.- Revisió d'actes administratius.
 - 14.- Responsabilitat administrativa.
 - 15.- Concepte de Dret Penal.
 - 16.- Delite i falta. Dol i culpa.
 - 17.- Circumstàncies modificatives de la responsabilitat penal. Subjectes. Nivells d'execució.
 - 18.- Procés Penal. Procés de faltes. Procés abreujat. Procediment ordinari.
 - 19.- Instrucció de l'atestat.
 - 20.- La denúncia i la querrela.
 - 21.- La detenció i l'Habeas Corpus.
 - 22.- Delites comesos pel funcionari públic en l'exercici de les seves funcions. Delites comesos contra els funcionaris públics.
 - 23.- Falsedats. Delites contra l'Administració de Justícia.
 - 24.- Delites contra les persones.
 - 25.- Delites i faltes contra la llibertat sexual.
 - 26.- Delites contra l'honor, la llibertat i la seguretat.
 - 27.- Delites i faltes contra la propietat: Robatori, receptació, apropiació indeguda, estafa.
 - 28.- Delites i faltes derivats de la circulació de vehicles a motor: plaques de matrícula, contra la seguretat del tràfic, omissió del deure de donar ajut, imprudència punible, utilització ilegitima de vehicles a motor aliens.
 - 29.- Delites contra la salut pública: Drogues.
 - 30.- Mendicitat, desordres públics, i el delite ecològic.
 - 31.- Concepte de Manament i els seus rasges. Presa de decisions.
 - 32.- Introducció a les relacions humanes.
 - 33.- La comunicació a les organitzacions.
 - 34.- La Psicologia laboral. L'Strees.
 - 35.- La Policia Local i la conservació del Patrimoni Històric-Artístic.
 - 36.- La informàtica aplicada a la Policia Local.
 - 37.- La Policia Local i les urgències mèdiques. Nivells assistencials.
- Transport.
- 38.- Assistència en els accidents de tràfic.
 - 39.- Història del municipi d'Alcúdia.
 - 40.- Toponímia del municipi d'Alcúdia.

Tercer exercici.- De caràcter obligatori i eliminatori. Consistirà en contestar un qüestionari amb respostes alternatives, d'entre els següents temes de l'àrea professional:

- 1.- Legislació de la Comunitat Autònoma relacionada amb l'activitat de la Policia Local.
 - 2.- La Potestat normativa i sancionadora de l'Administració Local.
 - 3.- Reglament d'activitats molestes, insalubres, nocives i perilloses.
 - 4.- Reglament General d'Espectacles.
 - 5.- Activitats a vies i espais públics.
 - 6.- Inserció d'animals de companyia a la societat urbana.
 - 7.- Llei General per a defensa de Consumidors i usuaris. Codi alimentari espanyol.
 - 8.- Conceptes d'urbanisme.
 - 9.- La Llicència Urbanística. Protecció de la legalitat urbanística.
- Infraccions urbanístiques.
- 10.- Llei de Seguretat Vial. Tràfic i Circulació de Vehicles a motor.
 - 11.- Reglament General de Circulació.
 - 12.- Codi de Circulació. Articles vigents.
 - 13.- Tacògrafs: Normativa. Vehicles especials i prioritaris.
 - 14.- Inspecció tècnica del vehicle.
 - 15.- Transport de mercaderies perilloses.
 - 16.- Tècniques de tràfic. Velocitat, intensitat, densitat i capacitat.
 - 17.- Senyalització vertical i horitzontal. Comparació.
 - 18.- Ordenació i regulació del tràfic. Mesures específiques per a determinades vies. Mesures que afectes globalment a determinades zones.
 - 19.- Semafors. Cicle. Fase. Repariment del cicle. Durada del temps llum. Establiment de la intersecció. Reguladors. Criteris per a decidir la

- instal·lació de semafors. Sistema de centralització de control de tràfic.
- 20.- Accidents i Codi Penal.
 - 21.- Concepte i classificació dels accidents de tràfic.
 - 22.- Instrucció d'atestats de tràfic.
 - 23.- El procés alcoholimètric. Doctrina del Tribunal Constitucional sobre alcoholèmies.
 - 24.- L'atestat per alcoholèmia.
 - 25.- Llei 10/88 de Coordinació de les Polícies Locals.
 - 26.- Normes-Marc de les Polícies Locals de les Illes Balears.
 - 27.- Llei Orgànica de Forces i Cossos de Seguretat.
 - 28.- Règim disciplinari de les Polícies Locals.
 - 29.- Policia Local com a Policia Judicial. Estructura de la Policia Judicial i base legal.
 - 30.- Llei Orgànica sobre protecció de la Seguretat Ciutadana.
 - 31.- L'atestat policial. Subjectes i circumstàncies.
 - 32.- Objecte de l'atestat. Requisits. Iniciació, tramitació i finalització.
 - 33.- Legislació sobre armes: Reglamentació i tenència. Llicències i permisos. Infraccions.
 - 34.- La detenció i la conducció de detinguts.
 - 35.- Identificació i immovilització de persones i vehicles. El regoneixement.
 - 36.- Objectes trobats a la via pública i vehicles abandonats.
 - 37.- Intervencions amb menors.
 - 38.- Intervenció policial en matèria d'extrangers.
 - 39.- Intervenció policial en matèria problemàtica turística.
 - 40.- Legislació sobre drogues.

Quart exercici.- Proves psicotècniques per a determinar l'aptitud i personalitat més adequada pel lloc a ocupar, de caràcter obligatori i eliminatori. Restant eliminats els que no assoleixin una puntuació de 5.

Cinquè exercici.- Obligatori però no eliminatori, de coneixement de la llengua catalana: consistirà en la traducció sense l'ajuda de cap diccionari, d'un test del castellà al català. La puntuació màxima a atorgar serà de 2 punts, a afegir a la puntuació que s'obtingui a la fase concurs.

ANEXE «A»

- Assistència a Seminaris, Jornades i Congressos, classificats segons la durada: de 4 a 10 hores, de 10 a 20 hores, de 21 a 30 hores i de més de 30 hores.
- Assistència a Seminaris, Jornades i Congressos classificats segons altres criteris d'importància, entitat convocant, nota obtinguda, etc.
- Cursos d'Aptitud classificats segons la durada i valorant la nota obtinguda, excepte el requerit per a la feina a que s'opta: de 30 a 60 hores, de 60 a 140 hores, de 141 a 200 hores, de 200 a 500 hores i de més de 500 hores.

ANEXE «B»

- Experiència en direcció de personal, fins al 50 % de la puntuació a atorgar.
 - Productivitat i comportament, fins al 20 %.
 - Cursos i Seminaris realitzats dins el terme municipal, fins al 30 %.
- Alcúdia, 22 d'octubre de 1993.
El Batle, Sgnat. Antoni Alemany i Cladera.

— O —

Núm. 22703

Aprovada definitivament pel Ple de la Corporació, en sessió de dia 6/10/93, l'Ordenança Municipal Reguladora de l'Emissió i Recepció de Renous es publica al BOCAIB en compliment del que preceptua l'article 70.2 de la Llei Reguladora de les Bases de Règim Local, i entrarà en vigor una vegada transcorregut el termini previst a l'article 65.2 de la Llei 7/1985 de 2 d'abril.

Alcúdia, 22 d'octubre de 1993 El batle,

ORDENANÇA MUNICIPAL REGULADORA DE L'EMISSIÓ I RECEPCIÓ DE RENOUS

- | | |
|---------------|--|
| CAPÍTOL I: | DISPOSICIONS GENERALS. |
| CAPÍTOL II: | CONDICIONS EXIGIBLES A L'EDIFICACIÓ. |
| CAPÍTOL III: | ACTIVITATS MUSICALS. |
| CAPÍTOL IV: | RENOU DE TRÀNSIT I VEHICLES AMB MOTOR. |
| CAPÍTOL V: | MAQUINÀRIA I INSTAL·LACIONS |
| CAPÍTOL VI: | ACTIVITATS DIVERSES. |
| CAPÍTOL VII: | LLICÈNCIES. |
| CAPÍTOL VIII: | RÈGIM JURÍDIC. |
| CAPÍTOL IX: | INFRACCIONS. |
| CAPÍTOL X: | SANCIONS. |
| | DISPOSICIONS TRANSITÒRIES. |
| | DISPOSICIÓ ADDICIONAL. |
| | DISPOSICIÓ FINAL. |

DISPOSICIO DEROGATÒRIA.

ANNEX I: TAULA DE NIVELLS ADMISSIBLES.

ANNEX II: MÈTODE OPERATIU UTILITZAT ALS MESURAMENTS.

CAPÍTOL I: DISPOSICIONS GENERALS

Article 1

La present Ordenança té com a objectiu regular l'actuació municipal amb vista a la protecció de les persones i els béns, contra les agressions produïdes per les manifestacions més representatives de l'energia acústica, els renous i les vibracions.

L'objectiu d'aquesta Ordenança és també ordenar en l'àmbit de les competències municipals, les activitats i usos susceptibles de provocar molèsties per mor dels renous, sense perjudici de les prescripcions aplicables en virtut del Reglament d'Activitats Molestes, Insalubres, Nocives i Perilloses, i complementar, a més, les disposicions recollides en el Decret 20/1987 de la Conselleria d'Obres Públiques i Ordenació del Territori de la CAIB. «Per a la protecció del medi ambient contra la contaminació per emissió de renous i vibracions».

Article 2

Aquesta Ordenança serà de compliment obligatori a tot el terme municipal d'Alcedià, i incidirà en totes les activitats, instal·lacions, maquinària i utilatge, vehicles, actes i en general a qualsevol dispositiu o comportament susceptible de produir molèsties o pertorbar la salut o el benestar dels ciutadans.

Article 3

Serà potestat municipal exercir el control i exigir el compliment de la present Ordenança, obligant que s'adoptin les mesures correctores necessàries, assenyalar limitacions, realitzar inspeccions i aplicar les sancions pertinents en cas d'incompliment.

Article 4

Totes les activitats, instal·lacions i obres que s'autoritzin a partir de l'entrada en vigor d'aquesta ordenança, hauran d'acomplir les seves prescripcions, d'obligada observació.

Article 5

A fi de poder diferenciar i ponderar els diferents renous amb més precisió i racionalitat es fa una primera classificació del renou en funció de les característiques ambientals en què es desenvolupa, i s'obtenen cinc nivells que representen una diversitat de renous amb característiques comunes, els quals es defineixen:

a) *Nivell d'emissió*.- Per a aquesta Ordenança s'entén per nivell d'emissió el nivell de pressió acústica originat per una font sonora.

El nivell de pressió acústica (LP) queda definit per la relació: $LP=20 \log P/P_0$, i és

P = Valor eficaç de la pressió acústica produïda per la font sonora, ponderat conforme a la corba de referència normalitzada (A). -5 2

P_0 = Pressió acústica de referència de valor 2×10^{-5} Nw/m.

a-1) Nivell d'Emissió Intern (NEI).- És el nivell de pressió acústica que hi ha en un determinat local on funcionin una o més fonts sonores.

a-2) Nivell d'Emissió Extern (NEE).- És el nivell de pressió acústica originat per una o més fonts sonores que funcionin a l'espai lliure exterior.

b) *Nivell de Recepció*.- És el nivell de pressió acústica que hi ha en un lloc determinat, originat per una font sonora que funciona en un emplaçament diferent.

b-1) Nivell de Recepció Intern (NRI).- És el nivell de recepció mesurat a l'interior d'un local o establiment.

b-2) Nivell de Recepció Extern (NRE).- És el nivell de recepció mesurat en un determinat lloc situat a l'espai lliure exterior.

Article 6

De manera anàloga amb la finalitat de determinar i ponderar els diferents renous amb més precisió i racionalitat, es fa una segona classificació del renou tenint en compte la variació d'aquest en el temps, i es consideren:

a) *Renou continu*.- És aquell que es manifesta ininterrompudament durant més de 5 minuts i que a la vegada es pot distingir com:

a-1) Renou Continu Uniforme.- És aquell renou continu el nivell de pressió acústica del qual (Lp), fent servir la posició de resposta «ràpida» de l'equip de mesura, es manté constant o bé els límits entre els quals varia difereixen en menys de 3 dBA.

a-2) Renou Continu Variable.- És aquell renou el nivell de pressió acústica del qual (Lp), fent servir la posició de resposta «ràpida» de l'equip de mesura, varia entre uns límits que difereixen entre 3 i 6 dBA.

a-3) Renou Continu Fluctuant.- És aquell renou continu el nivell de pressió acústica del qual (Lp), fent servir la posició de resposta «ràpida» de l'equip de mesura, varia entre uns límits que superen els 6 dBA.

b) *Renou Esporàdic*.- És aquell que es manifesta ininterrompudament durant un període de temps igual o menor que 5 minuts i que alhora es pot distingir com:

b-1) Renou Esporàdic Intermitent.- És aquell renou esporàdic que es repeteix, amb més o menys exactitud, amb una periodicitat la freqüència de la qual és possible de determinar.

b-2) Renou Esporàdic Aleatori.- És aquell renou esporàdic que es produeix de manera totalment imprevisible, per la qual cosa, per a la seva correcta valoració és necessari una anàlisi estadística de la variació temporal del nivell sonor durant un temps suficientment significatiu.

Article 7

En aquesta Ordenança, es considera:

Renou de Fons: És el nivell de renou que hi ha en un determinat ambient o recinte, registrat en absència del renou o la font sonora objecte d'inspecció; estadísticament és el nivell de pressió acústica que se supera durant el 95 % d'un temps d'observació suficientment significatiu.

El mesurament del renou de fons es podrà fer a la zona més propera que no tenguí influència del local i que reunesqui anàlogues condicions de tràfic.

Article 8

Cap font sonora podrà emetre ni transmetre nivells de renou superiors als que s'indiquen a l'Annex I de la present Ordenança o les seves ulteriors modificacions.

S'exceptua de la prohibició expressada els renous procedents del trànsit, construcció i treballs a la via pública, amb regulació específica.

Article 9

Per raó de l'organització d'actes d'especial projecció oficial, cultural, recreativa o per tradició manifesta, l'Ajuntament podrà adoptar les mesures necessàries per a modificar amb caràcter temporal perentori i en determinades zones del nucli urbà, els límits a què es refereix l'Annex I.

CAPÍTOL II: CONDICIONS EXIGIBLES A L'EDIFICACIÓ

Article 10

Les condicions acústiques exigibles als diferents elements constructius que componen l'edificació seran les que determina el Capítol III de la Norma bàsica de l'edificació sobre condicions acústiques NBE-CA 88 (BOE 8/10/88).

S'exceptuen de l'apartat anterior els forjats i tancaments que constitueixin les plantes inferiors de les edificacions, quan les dites edificacions admetin, conforme amb el planejament, l'ús comercial o industrial de les esmentades plantes, compatible amb el d'habitatge o residencial en plantes superiors o en edificacions adjacents. En aquests casos l'aïllament acústic exigible serà de 55 dB.

Article 11

En tot cas els elements constructius i d'insonorització de qualsevol recinte, hauran de tenir la capacitat suficient per a l'absorció acústica de l'excés d'intensitat sonora que s'hi generi, i es disposarà si pertoca els mitjans de ventilació i orejament necessaris que permetin el tancament de buits i finestres existents o projectats.

Article 12

El titular de l'activitat o focus de renou serà responsable i estarà obligat a adoptar les mesures d'insonorització necessàries, incrementant l'aïllament acústic fins a aconseguir els nivells referits a l'Annex I d'aquesta Ordenança.

CAPÍTOL III: ACTIVITATS MUSICALS

Article 13

Es denominarà activitat musical la que es faci a locals comercials mitjançant l'emissió de música amb qualsevol sistema de reproducció per amenitzar l'estada al públic assistent.

Article 14

L'activitat musical es considerarà activitat complementària de la principal, tret dels supòsits contemplats a l'Annex Nomenclator del Reglament General de la Policia d'Espectacles Públics i Activitats Recreatives i particularment els que es relacionen a:

- I - Espectacles públics que tinguin lloc en edificis i locals. En el seu punt I.
- III - Activitats recreatives. En el seu punt 6.
- IV - Establiments públics. En particular cafès-cantants, cafès-teatre, cafès-concert i *Tablaos* flamencs.

Article 15

Es podrà autoritzar als establiments turístics d'hostaleria acuvitat musical complementària, només per a amenització dels seus propis clients, tot i això es prohibirà qualsevol tipus de publicitat i s'haurà de complir estrictament la present Ordenança.

L'esmentada autorització i els seus condicionants es regularà anualment la corporació municipal i en qualsevol cas el seu horari es circumscriurà fins a les 24 hores.

Article 16

Es prohibeix la instal·lació d'altaveus i qualsevol aparell reproductor musical a l'exterior dels establiments, a les terrasses d'aquests i a qualsevol altre recinte no tancat i degudament insonoritzat segons el que disposa la present Ordenança.

Article 17

En els locals i activitats que es contemplen en el Reglament General de Policia d'Espectacles Públics i Activitats Recreatives RD 2816/82, no esmentats a l'article 14 d'aquesta ordenança, s'autoritzaran activitats complementàries d'amenització musical ambiental, entenent per tals aquelles que com a complement de la seva activitat disposin d'equips musicals de baixa potència o no superin en cap moment el nivell de 60 dBA.

Si s'incomplissin les esmentades limitacions, s'haurà de sol·licitar llicència d'acuvitat musical complementària, en els termes més restrictius que s'indiquen a la present Ordenança.

Article 18

Les activitats enumerades a l'article 14 i aquelles que sol·licitin llicència d'acuvitat musical complementària no ambiental, hauran de disposar d'unes condicions d'aïllament acústic d'acord amb les especificacions de l'article 11 d'aquesta Ordenança i mai inferior a 70 dBA.

Article 19

A tots els establiments que disposin d'equip musical d'elevada potència, independentment d'altres limitacions establertes, no es podran superar nivells sonors màxims de 90 dBA en cap punt al qual puguin accedir clients o usuaris, excepte que als accessos a l'esmentat espai es col·loqui l'avís següent: «Els nivells sonors de l'interior poden produir lesions permanents a l'orella», indicació que ha de tenir una mida i una il·luminació adequades perquè sigui perfectament visible.

CAPÍTOL IV: RENOÜ DE TRÀNSIT I VEHICLES AMB MOTOR**Article 20**

Qualsevol vehicle de tracció mecànica haurà de tenir, en bones condicions de funcionament, el motor, la transmissió, la carrosseria i la resta de parts d'aquest capaces de produir renous i vibracions, i especialment el dispositiu silenciador dels gasos d'escapament, amb la finalitat que el nivell sonor emès pel vehicle quan circula o amb el motor en marxa no excedeixi dels límits que estableix el Decret 20/87 (BOCAIB de 30/4/87).

Article 21

Es prohibeix la circulació de vehicles amb motor amb l'anomenat «escapament lliure», o amb silenciadors poc eficaços, incomplets, inadequats, deteriorats o amb tubs ressonadors.

Article 22

Igualment es prohibeix la circulació de vehicles quan per excés de càrrega, acceleracions innecessàries o perquè es forci el motor a pendents, produixin renous superiors als admissibles segon l'Ordenança.

Article 23

Els límits màxims admissibles per als renous emesos pels vehicles amb motor, seran d'acord amb allò establert al Decret 1439/72, de 25 de maig del Ministeri d'Indústria i amb el reglament núm. 9 de 17 d'octubre de 1974 que desenvolupa l'Acord de Ginebra de 20 de març de 1958 (BOE 23/11/74), Reglaments 41 i 51 de l'esmentat acord i decrets que el desenvolupen (BOE 18/5/82 i 22/6/83). Aquestes limitacions van posades a l'Annex I d'aquesta ordenança.

Article 24

Es prohibeix l'ús de botzines o qualsevol altre senyal acústic dins el perímetre del nucli urbà, llevat de casos d'imminent perill d'atropellament o col·lisió, o que es tracti de serveis públics d'urgència (policia, assistència sanitària i contraincendis) o de serveis privats per a l'auxili urgent de persones.

Article 25

L'Ajuntament es reserva la potestat de restringir el trànsit rodant (en horari i a zones) en les quals s'afecti notoriament la tranquil·litat de la població.

A aquest efecte poden considerar-se les zones que suportin un nivell de renou per mor del trànsit rodant que assoleixi valors de nivell continu equivalent (Leq) superiors a 55 dBA durant el període nocturn i 65 dBA en període diürn.

CAPÍTOL V: MAQUINÀRIA I INSTAL·LACIONS**Article 26**

Els aparells elevadors, les instal·lacions de condicionament d'aire i ventilació i les seves torres de refrigeració, la distribució i evacuació d'aigües, la transformació d'energia elèctrica i la resta dels serveis dels edificis seran instal·lats amb les precaucions d'ubicació i aïllament que garanteixin un nivell de transmissió sonora, als locals i ambients propers, d'acord amb les disposicions d'aquesta Ordenança.

Article 27

Per a corregir la transmissió de vibracions es tendran en compte les següents normes:

- Qualsevol element amb òrgans mòbils es mantindrà en perfecte estat de conservació, principalment en allò que es refereix al seu equilibri dinàmic i estàtic, i també a la suavitat de marxa dels seus coixinets o carmins de rodament.

- No es permetrà l'ancoratge directe de les màquines o dels seus suports, ni qualsevol òrgan mòbil, a les parets mitgeres, sòtils o forjats de separació de locals de qualsevol tipus d'activitat.

- L'ancoratge de tota màquina o òrgan mòbil a sòls o estructures no mitgeres ni directament connectats amb els elements constructius de l'edificació, es disposaran en tot cas amb la interposició dels dispositius antivibratoris adequats.

- Les màquines d'arrencada violenta, les que treballin per cops o xocs bruscs i les dotades d'òrgans amb moviment alternatiu, hauran d'estar ancorades en bancades independents, damunt trispol fort i aïllades de l'estructura de l'edificació i del trispol dels locals mitjançant materials absorbents de la vibració. La dimensió i pes de les bancades de subjecció no serà inferior a 1'5 vegades el pes de la màquina.

- La maquinària se situarà de manera que les parts que més surten al final de la carrera de desplaçament quedin a una distància mínima de 0'70 m dels murs perimetrals i forjats, i s'amplia aquesta separació fins a 1 m si es tracta de parets mitgeres o elements estructurals.

- Els conductes pels quals circulin fluids líquids o gasosos en forma forçada, connectats directament amb màquines que tinguin òrgans en moviment, disposaran de dispositius de separació que impedeixin la transmissió de les vibracions generades en aquestes màquines. Les brides i suports dels conductes tendran elements antivibratoris. Les obertures dels murs per al pas de les conduccions s'ompliran amb materials absorbents de la vibració.

- En els circuits d'aigua s'evitarà la producció dels «cops d'ariet», i les seccions i disposició de les vàlvules i aixetes hauran de ser tals que el fluid circuli per aquestes en règim laminar per als seus consums nominals.

Article 28

En particular les dependències de sales de calderes i de maquinària i instal·lacions, no seran adjacents a d'altres dependències comercials o d'habitatge, i si això no fos possible físicament el seu nivell mínim d'aïllament no serà inferior a 70 dBA.

Article 29

Una vegada presentada la Certificació de Final d'Obra i instal·lacions els serveis tècnics municipals, comprovaran que s'han complert les prescripcions aquí enumerades, requisit previ a l'expedició de la llicència corresponent.

CAPÍTOL VI: ACTIVITATS DIVERSES**Article 30**

La producció de renous a la via pública i a les zones de pública convivència o a l'interior dels edificis, haurà de ser mantinguda dins dels límits que exigeix la convivència ciutadana.

Aquesta prescripció al·ludeix especialment als renous produïts, en horari nocturn i per les següents raons.

- Treballs a la via pública.
- To excessivament alt de la veu humana.
- Renous i molèsties d'animals domèstics.
- Aparells i instruments musicals.
- Electrodomèstics.

Article 31

En els treballs que s'hagin de fer a la via pública o a edificacions no s'autoritzarà la utilització de maquinària el nivell d'emissió extern de la qual superi els 90 dBA.

Si excepcionalment per raons de necessitat s'empra maquinària,

utilització de maquinària amb nivell d'emissió superior als 90 dBA. L'Ajuntament es reserva la limitació horària del seu funcionament.

Article 32

Es prohibeixen els treballs realitzats a la via pública i a l'edificació entre les 22 h i les 8 h de l'endemà.

S'exceptuen de la prohibició anterior les obres urgents, les que es realitzin per raons de necessitat o perill i aquelles que pels seus inconvenients no es puguin realitzar de dia. El treball nocturn requerirà autorització expressa, amb les condicions que s'imposin a cada cas.

Article 33

En relació als renous produïts per l'activitat humana, queda prohibit:

- Cantar, cridar, vociferar, especialment en horari nocturn.
- Realitzar treballs i reparacions domèstiques entre les 22 h i les 8 h de l'endemà.

Realitzar treballs de bricolatge amb caràcter assidu quan els renous produïts durant l'execució d'aquests superin els indicats a l'Annex I.

Article 34

Els propietaris d'animals domèstics, en tendran esment i evitaran que provoquin molèsties al veïnat.

Article 35

Els aparells musicals, els de ràdio i televisió hauran d'ajustar el seu volum de manera que no sobrepassin els nivells establerts en aquesta Ordenança, especialment durant el període comprès entre les 22 h i les 8 h de l'endemà.

Article 36

Es prohibeix la utilització d'electrodomèstics entre les 24 h i les 8 h del dia següent, en particular, rentavixelles, rentadores, eixugadores, líquadores i aspiradores, quan ultrapassin els nivells màxims permesos per l'Ordenança.

Article 37

Amb caràcter general es prohibeix la utilització de tot tipus de dispositiu sonor amb finalitat de propaganda, reclam, avis o distracció.

Aquesta prohibició no regirà en els casos d'alarma, urgència o especial significació ciutadana.

Article 38

Se sancionarà el funcionament, excepte per causes justificades, de qualsevol sistema d'alarma o senyalització d'emergència.

Els titulars d'instal·lacions d'alarma posaran en coneixement de la Policia Local la posada en funcionament d'aquestes instal·lacions, i també un telèfon de contacte per a localització de la persona responsable en cas de funcionament (injustificat o no)

Article 39

Quan el funcionament anormal d'un sistema d'alarma doni molèsties al veïnat i sigui impossible la localització del responsable o titular d'aquesta instal·lació, es procedirà al desmuntament i retirada d'aquest sistema.

Article 40

Qualsevol altra activitat o comportament personal o col·lectiu, no comprès en els articles precedents, que impliqui una perturbació dels veïnats per mor dels renous, evitable amb l'observança d'una conducta cívica normal, s'entendrà somès en el règim sancionador d'aquesta Ordenança.

CAPÍTOL VII: LLICENCIA

Article 41

Aquelles activitats afectades pel Reglament d'Activitats Molestes, Insalubres, Nocives i Perilloses, tramitaran la seva llicència a l'empara de l'article 29 i següents de l'esmentat Reglament; i amb el projecte de llicència d'instal·lació hi haurà d'anar un estudi justificatiu de les mesures correctores previstes perquè l'emissió i transmissió dels renous generats per les diferents fonts sonores compleixin les disposicions d'aquesta Ordenança.

Aquest estudi justificatiu desenvoluparà com a mínim els aspectes que s'enumeren en els següents apartats:

- a) En cas de renou aeri:
 - Identificació de les fonts sonores més destacables de l'activitat i valoració del nivell acústic d'aquestes. (NEI)
 - Localització i descripció de la zona més probable de recepció del renou originat en l'activitat, i s'assenyalaran expressament els límits de renou legalment admissibles en aquesta zona (NR).
 - Valoració en funció de les dades anteriors, de la necessitat mínima d'aïllament acústic a renou aeri.

- Disseny de la instal·lació acústica proposada, amb descripció dels materials utilitzats i detalls constructius de muntatge.

- Justificació analítica de la validesa de la instal·lació proposada.

- b) En cas de renou estructural per vibracions:

- Identificació de la maquinària o instal·lació conflictiva, amb el detall de les seves característiques fonamentals (càrrega i freqüència).

- Proposta i descripció de l'antivibrador seleccionat i estimació del seu grau d'absorció.

- Detalls de muntatge.

Article 42

Per a obtenir la llicència d'activitat complementària musical, esmentada a l'article 14 d'aquesta Ordenança s'aportarà la següent documentació:

- Instància Sol·licitud.

- Llicència d'obertura de l'activitat principal.

- Liquidació de taxes aplicables.

- Certificació subscripta per un tècnic competent i amb el vist-i-plau del Col·legi Professional corresponent en la qual s'acrediti:

- 1.- Les degudes condicions de seguretat de l'establiment i les seves instal·lacions.

- 2.- Equip musical que es pretén instal·lar i les seves característiques (NEI).

- 3.- Especificació de les característiques del local, del seu aïllament acústic i dels materials a utilitzar o existents amb la seva justificació analítica.

Aquesta documentació serà susceptible de modificació, si així ho aconsellen criteris tècnics o de major facilitat en la seva avaluació i aplicació.

Article 43

Per a obtenir la llicència d'activitat complementària musical ambiental, talment com es refereix a l'article 17 d'aquesta Ordenança, s'aportarà la següent documentació:

- Instància Sol·licitud.

- Liquidació taxes aplicables.

Aquesta documentació serà susceptible de modificació, si així ho aconsellen criteris tècnics o de major facilitat en la seva avaluació i aplicació.

CAPÍTOL VIII: RÈGIM JURÍDIC

Article 44

Els responsables de les conductes que, per acció o omissió, infringeixin les disposicions en les quals es basa la present Ordenança, seran denunciats per haver comès aquestes infraccions, i s'instruirà un expedient sancionador en la forma prevista en la disposició transgredida.

Es consideren persones responsables, a l'efecte del procediment sancionador:

- a) A l'efecte de sancions econòmiques, els autors materials dels renous o els propietaris dels vehicles o instruments que els produeixin, quan aquests estiguin degudament identificats.

- b) A l'efecte de les sancions econòmiques per titularitat de l'establiment, de les de tancament temporal o si pertoca per a la cancel·lació no sancionadora de la llicència d'activitat i obertura, els titulars de dret o de fet dels establiments en què es produeixin les alteracions presumptament sancionables. S'entendrà per establiments totes les edificacions i terrenys en els quals es trobi ubicada o es desenvolupi aquesta activitat, s'hi inclouen terrasses, espai de reculada, aparcaments, zones lliures i verdes d'ús privat i anàlogues. Només s'exclouran a aquests efectes els renous que es produeixin a la via pública.

TÍTOL I: DE LA INCOACIÓ DE L'EXPEDIENT

Article 45

Serà funció dels Serveis Tècnics Municipals competents i dels agents de la Policia Local que tinguin assignades aquestes funcions, l'exercici de la funció inspectora i de policia que garanteixi el compliment de les disposicions d'aquesta Ordenança.

Els titulars de les instal·lacions i activitats productores de renous i vibracions hauran de permetre i facilitar la inspecció.

Article 46

Les visites d'inspecció es podran dur a terme per pròpia iniciativa municipal (d'ofici) o després que qualsevol interessat ho hagi sol·licitat.

Les sol·licituds de visites de comprovació hauran de contenir, a més de les dades exigibles a les simples instàncies segons es disposa a la Llei 30/92 de Règim Jurídic de les Administracions Públiques i de Procediment Administratiu Comú, les dades necessàries per a la realització de la visita d'inspecció i particularment:

- Relació dels fets i molèsties, amb indicació del lloc, data, hora i establiment o instal·lació que els produeix.

- Quan el seu origen sigui maquinària o vehicles automòbils, indicació de

la seva identificació, tipus i matricula si s'escau.

Si la denúncia presentada és notòriament injustificada, l'Administració podrà exigir al denunciant les despeses que s'originin per l'actuació inspectora i fins i tot la sanció pertinent si, a més, es pogues veure mala fe.

Tota infracció de les prescripcions generals de la present Ordenança, requerirà visita d'inspecció i acta o informe emès pels Serveis Tècnics de l'Ajuntament. Aquests serveis podran realitzar les comprovacions que creguin oportunes per a determinar si el funcionament de les instal·lacions o activitats, ja sigui durant les obres o en el seu ulterior funcionament vulnera les prescripcions d'aquesta Ordenança.

Article 47

Les denúncies cursades pels agents de policia local, per incompliment dels nivells de recepció (interns o externs) implicaran l'obertura d'expedient sancionador per infracció de les prescripcions d'aquesta Ordenança referides a la superació dels nivells màxims permesos.

Tota infracció de les prescripcions generals d'aquesta Ordenança, requerirà visita d'inspecció i acta o informe emès pels Serveis Tècnics de l'Ajuntament. Aquests Serveis podran fer les comprovacions que creguin oportunes per determinar si el funcionament de les instal·lacions o activitats, ja sigui durant les obres o en el seu ulterior funcionament vulnera les prescripcions d'aquesta Ordenança.

La funció inspectora s'efectuarà en el lloc en què s'emplaci l'activitat, la maquinària o les instal·lacions.

De tota visita d'inspecció se n'aixecarà acta i un posterior informe que recollirà les mesures correctores necessàries per a esmenar les deficiències, de la qual cosa es farà trasllat a l'interessat.

S'atorgarà un termini per a l'execució de les correccions necessàries, al final del qual es farà una nova visita de comprovació, i s'aixecarà acta en la qual es determinin les correccions realitzades, o en cas contrari els motius de l'incompliment, que si s'estimassin justificats podran ser causa de nova resolució amb ampliació del termini d'execució. Si les causes de l'incompliment no fossin justificades s'imposarà la sanció corresponent, i fins i tot es podrà decretar el cessament de l'activitat.

TITOL II: DE LES MESURES CAUTELARS

Article 48

Sense perjudici del que s'ha disposat a l'article anterior i per al cas que l'administrat abusi dels termes de la present Ordenança i de la resta de normativa en matèria de protecció del medi ambient contra la contaminació per emissió de renous i vibracions, que li permet obtenir normalment els beneficis de l'activitat, la Batlia podrà adoptar les mesures cautelars que cregui convenients per a restablir el règim jurídic violat pels promotors de l'activitat.

Aquestes mesures cautelars no tendran caràcter sancionador, atès el caràcter de relació de subjecció especial de la relació entre l'Administració i l'administrat, el qual voluntàriament ha assumit el règim jurídic violat.

Si la inspecció municipal detecta instal·lacions o ampliacions en el recinte, no emparades per la llicència atorgada o el nivell de recepció a locals o habitatges confrontants supera en 10 dBA els límits màxims que transcriu l'Annex I, ho farà saber immediatament a la Batlia perquè adopti les mesures cautelars oportunes, i es podrà arribar a precintat les instal·lacions, la qual cosa es reflectirà a l'acta. Aquestes instal·lacions romandran precintades fins que es modifiquin o desmantellin.

En cas que el promotor de l'activitat infringeixi les mesures cautelars que li hagin imposat, o bé, reincideixi en l'incompliment de les condicions assenyalades a la llicència o dels nivells sonors màxims autoritzats, la Batlia podrà adoptar com a mesura cautelar, al seu torn, el cessament de l'activitat fins que es restableixi el règim jurídic violat.

Article 49

Una vegada evaquat el tràmit d'inspecció i independentment de les mesures cautelars que s'hagin pogut adoptar s'incoarà expedient sancionador conforme amb el que es disposa a la Llei 30/92 de Règim Jurídic de les Administracions Públiques i de Procediment Administratiu Comú, separant la fase instructora del procediment de la fase resolutòria i atorgant audiència a l'interessat, prèvia la notificació de la resolució, amb excepció de les mesures cautelars establertes a l'article anterior.

El titular o interessat podrà presentar les alegacions que cregui oportunes dins dels terminis reglamentaris, alegacions que abocaran a l'atenuació, anul·lació o ratificació dels fets denunciats i la proposta de resolució.

Article 50

Els agents de vigilància de transit formularan denúncies per infracció del que es disposa a aquesta Ordenança quan, proveïts de sonòmetre, comprovin que el nivell de renou produït per un vehicle en circulació supera els límits establerts a l'Annex I.

Aquests agents de vigilància de transit podran formular denúncia, sense necessitat d'aparells mesuradors, quan es tracti de vehicles que circulin amb

l'automatisme escapadament lliure o produïxin notòriament un nivell de renou que superi ampliament els nivells esmentats a l'Annex I.

CAPÍTOL IX: INFRACCIONS.

Article 51

Es consideraran infraccions administratives les accions o omissions que contravenquin les disposicions de la present Ordenança.

Les infraccions es classifiquen en LLEUS, GREUS I MOLT GREUS d'acord amb la tipificació de l'article següent:

Article 52

Constituirà falta LLEU:

- Superar els valors límits admissibles, fins a 5 dBA.
- Qualsevol altra infracció a les prescripcions d'aquesta Ordenança, no tipificada com a GREU O MOLT GREU.

Article 53

Serà falta GREU:

- Superar en més de 5 fins a 10 dBA els valors màxims admissibles.
- La vulneració expressa dels requeriments municipals per a la correcció de les deficiències observades.
- La no presentació de vehicles a les inspeccions.
- La circulació de vehicles amb motor amb l'escapament lliure o amb silenciadors ineficaços, incomplets o inadequats.
- La negativa o obstrucció a la tasca inspectora.
- La reincidència en faltes lleus en el termini de dotze mesos.

Article 54

Serà falta MOLT GREU.

- Superar en més de 10 dBA els valors màxims admissibles.
- La reincidència en faltes tipificades com a greus.
- Desprecintar, manipular o pontejar l'aparell limitador de so de l'establiment.

CAPÍTOL X: SANCIONS

Article 55

Les infraccions als preceptes de la present Ordenança se sancionaran de la manera següent:

- Infraccions LLEUS, amb multa de fins a 10.000 ptes.
- Infraccions GREUS, amb multa de 10.000 a 50.000 ptes.
- Infraccions MOLT GREUS, amb multa de 50.000 a 100.000 ptes., clausura temporal o definitiva de l'activitat.

La sanció de clausura temporal o definitiva es podrà imposar en aquelles infraccions en que s'aprecii reiterada resistència al compliment del que hagi ordenat la Batlia o manifesta actitud del titular de la instal·lació en el sentit de dificultar, falsejar o desvirtuar el resultat de la inspecció.

Tot això sense perjudici que si resultàs, vist l'expedient sancionador instruït, proposta de sanció per una quantia superior a les expressades, s'haurà d'elevat proposta de resolució al director general del Medi Ambient o al conseller d'Obres Públiques i Ordenació del Territori segons les quanties recollides a l'article 19 del Decret 20/1987 de la Conselleria d'Obres Públiques i Ordenació del Territori, per a la protecció del medi ambient contra la contaminació per emissió de renous i vibracions.»

Article 56

En el cas particular d'establiments turístics i independentment de la sanció que correspongui, podrà limitar-se o anul·lar l'autorització d'amenització musical descrita a l'article 15 d'aquesta Ordenança.

Article 57

En les resolucions dels procediments sancionadors es podrà atorgar un termini per a l'adopció de mesures correctores o es podrà imposar la correcció immediata d'aquells comportaments contraris a l'esperit de la present Ordenança.

Article 58

Amb independència de qualsevol mesura que s'adopti, en aquells supòsits en què la producció de renous superi els nivells establerts per a la seva tipificació com a falta molt greu es procedirà immediatament, i en la mesura de les possibilitats, a adoptar aquelles mesures provisionals procedents perquè s'aturin les molèsties.

DISPOSICIÓ TRANSITORIA

1.- Les activitats existents en la data d'entrada en vigor d'aquesta Ordenança que incompleixin manifestament els seus preceptes, hauran d'adaptar-se a les noves instal·lacions a les prescripcions i condicions establertes que s'han

indiquen en un termini no superior a un any.

2.- En cas de manifesta impossibilitat d'adequació segons l'epígraf anterior, s'autoritzarà transitòriament la instal·lació d'un equip limitador de so, equip que serà precintat sota la supervisió dels Serveis Tècnics Municipals.

3.- En aquest darrer supòsit serà preceptiva l'adequació a les prescripcions de la present Ordenança d'aquelles instal·lacions que proveïdes provisionalment d'un equip limitador de so en els següents casos:

- Quan es realitzin modificacions, ampliacions, reformes o traspassos de la llicència atorgada que excedeixin de les obres de simple higiene, ornament o conservació.

- Quan així s'imposi com a exigència per a la reobertura d'un establiment clausurat per incompliment dels nivells fixats en aquesta Ordenança.

DISPOSICIÓ ADDICIONAL

En allò que no estigui previst en aquesta Ordenança s'aplicarà el que es regula al Decret de la CAIB 20/1987 per a la protecció del medi ambient contra la contaminació per emissió de renous i vibracions, publicada al BOCAIB núm. 54, de 30 d'abril de 1987.

DISPOSICIÓ FINAL

Aquesta Ordenança entrarà en vigor el dia següent de la seva publicació al Butlletí Oficial de la Comunitat Autònoma de les Illes Balears.

DISPOSICIÓ DEROGATÒRIA

A partir de l'entrada en vigor d'aquesta Ordenança, quedaran derogades totes aquelles normes d'igual o inferior rang dictades per aquest Ajuntament, sempre que s'oposin, contradiguin o resultin incompatibles amb les disposicions de la present Ordenança.

TAULA DE NIVELLS SONORS MÀXIMS ADMISSIBLES EN L'EMISSIÓ I TRANSMISSIÓ DE RENOUS AERIS

Nivell de Recepció Extern (NRE)		
	Diürn	Nocturn
RESIDENCIAL-HABITATGES	55	45
TURÍSTICO-COMERCIAL	55	55
DOCENT	55	45
SANITARI	50	40
INDUSTRIAL	60	55

Nivell de Recepció Intern (NRI)		
	Diürn	Nocturn
RESIDENCIAL-HABITATGES	35	30
A HABITACIONS	30	25
TURÍSTICO-COMERCIAL	55	55
DOCENT	45	40
SANITARI	35	30
INDUSTRIAL	60	60

- Els nivells d'emissió interna no tendran limitació específica, exceptuant la derivada de l'aplicació de la resta dels límits màxims, depenent directament del nivell de condicionament i aïllament acústic propi del recinte de què es tracti.

- A l'efecte d'aquesta Ordenança i els seus Annexos s'entén per període diürn el comprès entre les vuit hores i les vint-i-dues hores, i és per tant període nocturn el comprès entre les vint-i-dues hores i les vuit hores de l'endemà.

- Els límits màxims indicats s'expressen en decibels, corregits conforme a la xarxa de ponderació normalitzada mitjançant la corba de referència tipus A (dBA).

LÍMITS MÀXIMS DE NIVELL SONOR ALS VEHICLES

CATEGORIA DE VEHICLES VALORS
EXPRESSATS EN dB (A)

A) Vehícles automòbils de dues rodes Ciclomotor: 80
a) Motor de dos temps de cilindrada:

- Superior a 50 cm³, inferior o igual a 125 cm³: 82
- Superior a 125 cm³: 84

b) Motor de quatre temps per cilindrada:
- Superior a 50 cm³, inferior o igual a 125 cm³: 82
- Superior a 125 cm³, inferior o igual a 500 cm³: 84
- Superior a 500 cm³: 86

B) Vehícles automòbils de tres rodes:
(se n'exclou la maquinària d'obres públiques, etc.)
- La cilindrada dels quals sigui superior a 50 cm³: 85

C) Vehícles automòbils de quatre o més rodes
(se n'exclou la maquinària d'obres públiques, etc.)

a) Vehícles destinats al transport de persones que tinguin fins a 9 places, inclosa la del conductor: 82

b) Vehícles destinats al transport de persones que tinguin més de 9 places, inclosa la del conductor, el pes màxim autoritzat del qual no excedeixi de 3,5 t.: 84

c) Vehícles destinats al transport de mercaderies, el pes màxim autoritzat dels quals no excedeixi de 3,5 t.: 84

d) Vehícles destinats al transport de persones que tinguin més de 9 places, inclosa la del conductor, el pes màxim autoritzat del qual excedeixi de 3,5 t.: 89

e) Vehícles destinats al transport de mercaderies, el pes màxim autoritzat dels quals excedeixi de 3,5 t.: 89

f) Vehícles destinats al transport de persones que tinguin més de 9 places, inclosa la del conductor, el motor del qual tinguin una potència igual o superior a 200 CV. DIN.

g) Vehícles destinats al transport de mercaderies, el motor dels quals tinguin una potència igual o superior a 200 CV. DIN i el pes màxim autoritzat dels quals excedeixi de 12 T.: 91

ANNEX II: MÈTODE OPERATIU UTILITZAT A LES MEDICIONS

I.- DELS NIVELLS D'EMISSIÓ INTERNS (NEI)

La medicació dels nivells d'emissió interns, talment com es refereixen a l'article 5.a.1 d'aquesta Ordenança, es realitzarà seguint les directrius detallades als apartats següents:

1.- La medicació es realitzarà mantenint tancades les portes i les finestres que hi hagi al recinte en què se situa la font sonora, i es reduirà al mínim imprescindible el número de persones assistents a la medicació.

2.- L'equip de mesura es col·locarà a 1,20 m d'en terra aproximadament i a dos metres de distància de la font sonora. Si la font és direccional el micròfon s'orientarà cap a aquesta, i és suficient una estació per a la valoració del nivell acústic de la font. Si la font és omnidireccional es fixaran tres estacions al seu voltant, formant angles de 120 graus. En casos particulars, s'acompanyarà cròquis d'emplaçament de la font sonora i de l'equip de mesura.

3.- La característica de medicació introduïda en el sonòmetre dependrà del tipus de renou a mesurar, i s'atindrà a:

RENOU CONTINU UNIFORME:	Ràpid (Fast).
RENOU CONTINU VARIABLE:	Lent (Slow).
RENOU CONTINU FLUCTUANT:	Estadístic
RENOU ESPORÀDIC:	Lent (Slow).

4.- Per a renous continus, ja siguin uniformes o variables, s'efectuaran tres registres a cada estació o punt de mesura amb una durada de 15 segons cadascun i un interval d'un minut entre cada registre. El valor considerat a cada medicació serà el màxim nivell instantani registrat.

El nivell d'emissió interna (NEI) de la font sonora vendrà donat per la mitjana aritmètica dels tres registres realitzats.

5.- Per a renous continus fluctuants s'efectuarà un registre a cada estació de mesura amb una durada que dependrà de les característiques del renou a mesurar, de manera que el temps d'observació sigui suficientment representatiu.

El nivell d'emissió intern de la font sonora (NEI) vendrà representat per l'índex Leq, valor proporcionat per la memòria de l'anàlitzador estadístic.

II.- DELS NIVELLS D'EMISSIÓ EXTERNS (NEE)

1.- La mesura dels nivells d'emissió externa, talment com es refereixen a l'article 5.5.2 d'aquesta Ordenança, es realitzarà seguint les directrius detallades en els apartats següents:

1.- Es desistirà d'efectuar la mesura quan les característiques climàtiques (temperatura i humitat) quedin fora del rang de les condicions de mesura de l'equip utilitzat.

2.- Per a velocitats del vent superiors a tres metres per segon es desistirà d'efectuar la mesura. Per a velocitats inferiors es podrà efectuar la mesura sempre que s'utilitzi l'equip de mesura amb una pantalla protectora contra el vent.

3.- La metodologia a utilitzar en les mesures, posada en estació de l'equip de mesura, característica del renou, nombre de registres a realitzar i obtenció del NEE, seran els esmentats a l'apartat I d'aquest Annex en el qual es refereix la casística per a (NEI)

III.- DELS NIVELLS DE RECEPCIÓ INTERNS (NRI)

La mesura dels nivells de recepció interna, talment com es refereixen a l'article 5.5.1 d'aquesta Ordenança es realitzarà seguint les directrius detallades en els apartats següents:

1.- La mesura es realitzarà amb les finestres o buits del recinte tancats, exceptuant si corresponen a buits de ventilació o eixides que per la seva concepció puguin romandre oberts, i es desistirà d'efectuar la mesura quan les característiques ambientals (temperatura i humitat) quedin fora del rang de les condicions de mesura de l'equip utilitzat.

2.- Per a velocitats del vent superiors a 3 m/s es desistirà de la mesura. Per a velocitats inferiors es podrà efectuar la mesura sempre que s'utilitzi l'equip de mesura amb la seva corresponent pantalla contra vent.

3.- Es reduirà al mínim imprescindible el nombre de persones assistents a la mesura, fins i tot si fos factible es procedirà al desallotjament total.

4.- Se situarà el micròfon a 1 m de la paret del recinte i aproximadament a 1,20 m d'en terra.

La selecció es realitzarà de manera que l'estació de mesura afecti a aquella paret que es cregui fonamental quant a transmissió de renou. En cas que no n'hi hagi cap de fonamental se seleccionarà preferentment la paret oposada a aquella per on es manifesta el renou de fons (generalment la façana).

Sobre el lloc així seleccionat es mourà experimentalment el sonòmetre paral·lelament a la paret transmissora tractant de localitzar el punt de major pressió acústica. Aquest moviment es realitzarà al llarg de 0'5 m en cada sentit.

En el lloc on s'aprecii més intensitat acústica s'efectuarà la mesura, orientant el micròfon de manera sensiblement ortogonal cap a la paret (angle horitzontal) i lleugerament inclinat cap a dalt (angle vertical).

5.- La característica de mesura introduïda en el sonòmetre dependrà del tipus de renou a mesurar, i s'atindrà a:

RENOU CONTINU UNIFORME:	Ràpid (Fast).
RENOU CONTINU VARIABLE:	Lent (Slow).
RENOU CONTINU FLUCTUANT:	Estadístic.
RENOU ESPORÀDIC:	Lent (Slow).

6.- Per a renous continus, ja siguin uniformes o variables, s'efectuaran tres registres a cada estació o punt de mesura, amb una durada de quinze segons cadascun i un interval d'un minut entre cada registre. El valor considerat a cada mesura serà el màxim nivell instantani registrat.

El nivell de recepció intern (NRI) de la font sonora vendrà donat per la mitjana aritmètica dels tres registres realitzats.

7.- Per a renous continus fluctuants s'efectuarà un registre a cada estació de mesura amb una durada que dependrà de les característiques del renou a mesurar, de manera que el temps d'observació sigui suficientment representatiu.

El nivell de recepció intern de la font sonora (NRI) vendrà representat per l'índex de Leq, valor proporcionat per la memòria de l'anàlitzador estadístic.

IV.- DELS NIVELLS DE RECEPCIÓ EXTERNS (NRE)

La mesura dels nivells de recepció externa (NRE), talment com es refereixen a l'article 5.5.3 d'aquesta Ordenança es realitzarà seguint les directrius detallades en els apartats següents:

1.- Es desistirà d'efectuar la mesura quan les característiques ambientals

(temperatura i humitat) quedin fora del rang de les condicions de mesura de l'equip utilitzat.

2.- Per a velocitats del vent superiors a 3 m/s es desistirà a la mesura. Per a velocitats inferiors es podrà efectuar la mesura sempre que s'utilitzi l'equip de mesura amb la seva corresponent pantalla de contravent.

3.- Quan la font de renou considerada es trobi allunyada de l'estació de mesura, el nivell de recepció extern (NRE) dependrà significativament de les condicions climàtiques, per la qual cosa en l'informe de mesura es reflectiran les condicions existents durant aquesta. Si és possible s'obté un valor típic i una indicació sobre el marge de variació.

4.- De manera general l'equip s'instal·larà a 1,20 m d'en terra aproximadament i a 3,5 m com a mínim de les parets, edificis o qualsevol altra superfície reflectant, i amb el micròfon orientat cap a la font sonora.

Quan les circumstàncies ho requereixin es podran modificar aquestes condicions, especificant-ho a l'informe de la mesura i en cas necessari l'aura d'anar acompanyat d'un croquis d'emplaçament.

5.- La característica de mesura introduïda en el sonòmetre dependrà del tipus de renou a mesurar, i s'atindrà a:

RENOU CONTINU UNIFORME:	Ràpid (Fast)
RENOU CONTINU VARIABLE:	Lent (Slow)
RENOU CONTINU FLUCTUANT:	Estadístic.
RENOU ESPORÀDIC:	Lent (Slow)

6.- Per a renous continus, ja siguin uniformes o variables, s'efectuaran tres registres a cada estació o punt de mesura, amb una durada de 15 segons cadascun i un interval d'un minut entre cada registre. El valor considerat en cada mesura serà el màxim nivell instantani registrat.

El nivell de recepció extern (NRE) de la font sonora vendrà donat per la mitjana aritmètica dels tres registres realitzats.

7.- Per a renous continus fluctuants s'efectuarà un registre a cada estació de mesura amb una durada que dependrà de les característiques del renou a mesurar, de manera que el temps d'observació sigui suficientment representatiu.

El nivell de recepció extern de la font sonora (NRE) vendrà representat per l'índex Leq, valor proporcionat per la memòria de l'anàlitzador estadístic.

V.- DE LES CORRECCIONS PER RENOU DE FONTS

1.- Si durant la mesura de qualsevol dels nivells de renou a què es refereixen els apartats I i IV d'aquest Annex s'observa l'existència de renou aliè a la font sonora objecte de la mesura i s'estima que l'esmentat renou pogués efectuar una correcció per renou de fons, talment com s'indica en els punts que es desenvolupen seguidament.

2.- Es localitzarà l'origen del renou aliè a la font sonora objecte de la mesura i s'anul·larà mentre que aquesta duri.

3.- Si no fos possible aquesta anul·lació es realitzarà una correcció en el nivell total mitjà considerat:

-Es mesurarà el nivell acústic del conjunt format per la font sonora més el renou de fons, i es designarà a aquest valor N1.

-Es passarà la font sonora i es mesurarà en les mateixes condicions, el nivell produït pel renou de fons, i es designarà a aquest valor N2.

-S'establirà la diferència entre els dos nivells mesurats: $D = N1 - N2$.

-En funció del valor de la diferència D, s'obté la correcció C que s'aplica d'aplicar-se al Nivell N1 per aplicació directa de la taula:

CORRECCIO PER RENOU DE FONTS						
D (dBA)	0-3,5	3,5-4,5	4,5-6	6-8	8-10	MÉS DE 10
C (dBA)	2,5	1,5	1	0,5	0	

-Per a valors compresos entre 0 i 3,5 es desestimarà la mesura, i es realitzarà un altre moment en què el renou de fons sigui menor.

-Per a valors de la diferència D superiors a 3,5 es determinarà el valor de la correcció corresponent a C i es restarà del valor N1; s'obté així el valor final representatiu del nivell sonor de la font objecte de la mesura: $N = N1 - C$.

MÈTODES I APARELLS DE MESURA DEL RENOU PRODUT PELS VEHICLES AUTOMÒBILS.

1.- APARELLS DE MESURA

1.1.- S'utilitzarà un sonòmetre d'alta qualitat. La mesura s'efectuarà amb una xarxa de ponderació i una constant de temps, conformes, respectivament a la corba i al temps de «resposta ràpida», talment com es descriuen a la publicació IEC (1965) «Some measures of precision», de la Comissió Elèctrica Internacional (CEI) sobre les característiques dels aparells de mesura de renou.

1.2.- L'aparell serà corregit freqüentment i, si és possible, amb un altre mètode de mesura.

2.- CONDICIONS DE MESURA

2.1.- Les mesures s'efectuaran amb els vehicles en buit sense tenir en compte el cas de vehicles indissociables, a zona espaiosa i suficientment allunyada de l'entorn ambiental i renou del vent inferior a 10 m/s, amb un mínim de renou de

el renou a mesurar). L'esmentada zona pot estar constituïda, per exemple, per un espai obert de 50 metres de radi, la part central del qual, de 20 metres de radi, com a mínim, haurà de ser pràcticament horitzontal, pavimentada amb formigó, asfalt o material semblant i no ha d'estar coberta de neu pulveritzada, herbes altes, terres blanques o cendres.

2.2.- El revestiment de la pista de rodadura ha de ser de tal naturalesa que els pneumàtics no produeixin renou excessiu. Aquesta condició no és vàlida més que per a la mesura del renou dels vehicles en marxa.

2.3.- Les mesures es realitzaran amb temps clar i vent dèbil. En lectura no es prendrà en consideració cap punt que aparegui sense relació amb les característiques del nivell sonor general.

2.4.- Abans de procedir a les mesures, el motor serà posat en condicions normals de funcionament, quant a:

2.4.1.- Temperatures.

2.4.2.- Reglatge.

2.4.3.- Benzina.

2.4.4.- Bugies, Carburador/s i altres peces.

3.-MÈTODES DE MESURA

3.1.- Mesura del renou dels vehicles en marxa.

3.1.1.- Posicions per a l'assaig:

3.1.1.1.- S'efectuaran, al manco, dues mesures a cada costat del vehicle. Es podran fer mesures preliminars d'ajustament, però no es prendran en consideració.

3.1.1.2.- El micròfon es col·locarà a 1.2 m + 0.1 m per damunt el sòl i a una distància de de 7.5 + 0.2 m de l'eix de la marxa del vehicle, mesurada sobre la perpendicular PP a aquest eix (figura 1).

3.1.1.3.- Es traçaran a la pista d'assaig dues línies AA' i BB' paral·leles a la línia PP', simetres, respectivament, a 10 metres per davant i per darrera d'aquesta línia. Els vehicles es duran a velocitat estabilitzada, en les condicions especificades anteriorment, fins a la línia AA'. En aquest moment s'obrirà a fons la papallona dels gasos tan ràpidament com sigui possible. La papallona es mantindrà en aquesta posició fins que la part de darrera del vehicle sobrepassi la línia BB' i després es tancarà el més ràpidament possible.

3.1.1.4.- Per als vehicles articulats compostos de dos elements indispensables, considerats com un sol vehicle, no es tindrà en compte el semiremolt per al pas de la línia BB'.

POSICIONS PER A L'ASSAIG DELS VEHICLES EN MARXA

(DIBUIX 1)

3.1.1.5.- La intensitat màxima registrada constituirà el resultat de la mesura.

3.1.2.- Determinació de la velocitat estabilitzada a adoptar:

3.1.2.1.- Vehicle sense caixa de velocitats.

El vehicle s'aproximarà a la línia AA' a una velocitat estabilitzada corresponent, bé a una velocitat de rotació del motor igual a tres quarts d'aquella a la qual el motor desenvolupa la seva potència màxima, bé als tres quarts de la velocitat de rotació màxima del motor permesa pel regulador, bé a 50 quilòmetres per hora.

Es triarà la velocitat més baixa.

3.1.2.2.- Vehicle amb caixa de velocitats de comandament manual. Si el vehicle està proveït de caixa amb dues, tres o quatre relacions, s'utilitzarà la segona. Si la caixa té més de quatre relacions, s'utilitzarà la tercera. Si procedint així el motor assoleix una velocitat de rotació que sobrepassa el seu règim màxim admissible, s'haurà d'utilitzar en lloc de la segona o tercera relació la primera superior que permeti no sobrepassar aquell règim. No s'hauran d'utilitzar les relacions supermultiplicades auxiliars («superdirecta»). Si el vehicle està proveït d'un punte a doble relació, la relació elegida serà la corresponent a la velocitat més elevada del vehicle. El vehicle s'ha d'aproximar a la línia AA' a una velocitat uniforme corresponent, bé a una velocitat de rotació del motor igual a tres quarts d'aquella a la qual el motor desenvolupa la seva potència màxima, bé als tres quarts de la velocitat de rotació màxima del motor permesa pel regulador, bé a 50 quilòmetres per hora, i es triarà la velocitat més baixa.

3.1.2.3.- Vehicle amb caixa automàtica de velocitats. El vehicle s'ha d'aproximar a la línia AA' a una velocitat uniforme de 50 quilòmetres per hora o als tres quarts de la seva velocitat màxima, i s'elegirà la més baixa de les dues. Quan es disposi de diverses proporcions de marxa endavant, s'ha de triar la que produeixi l'acceleració mitjana més elevada del vehicle entre les línies AA' i BB'. No s'ha d'utilitzar la posició del selector que s'empra per el frenat, l'estacionament o d'altres lentes semblants.

3.2.- Mesura del renou dels vehicles aturats.

3.2.1.- Posició del sondmetre.

3.2.1.1.- El punt de mesura serà el punt X indicat a la figura 2 a una distància de 7 m + 0.2 m de la superfície més propera al vehicle.

3.2.1.2.- El micròfon es col·locarà a 1.2 m + 0.1 m per damunt del nivell del sòl.

3.2.3.- Condicions d'assaig dels vehicles.

3.2.3.1.- El motor d'un vehicle sense regulador de velocitat serà posat al règim que d'un número de revolució equivalent a tres quarts del número de

revolucions per minut que, segons el fabricant del vehicle correspongui a la potència màxima del motor. El nombre de revolucions per minut del motor es mesurarà amb l'ajut d'un instrument independent, per exemple un banc de corrons i un tacòmetre, el motor està proveït de regulador de velocitat que impedeix sobrepassar la velocitat de rotació a la qual el motor desenvolupa la seva potència màxima, se'l farà girar al règim d'assaig donat pel regulador.

3.2.3.2.- La intensitat màxima registrada constituirà el resultat de la mesura.

POSICIONS PER A L'ASSAIG DE VEHICLES ATURATS.

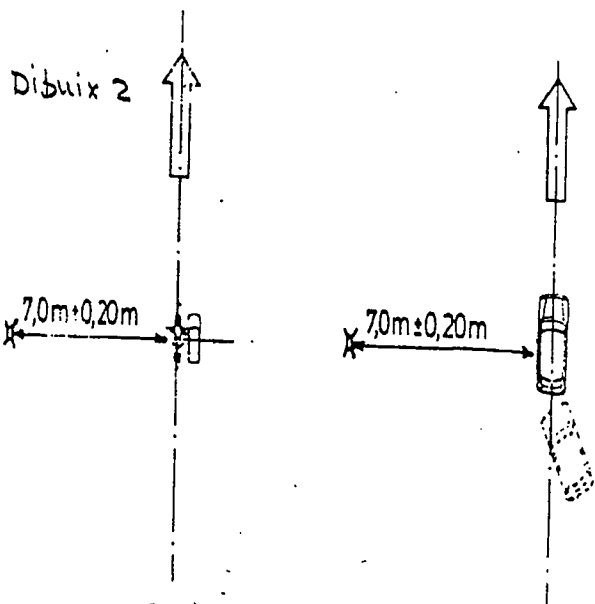
(DIBUIX 2)

A.- Interpretació dels resultats.-

4.1. Les mesures es consideraran com a vàlides si la diferència entre dues mesures consecutives en un mateix costat del vehicle, no és superior a 2 dB (A).

4.2.- El valor considerat serà el que correspongui al nivell sonor més elevat. En el cas que aquest valor superi en un dB (A) el nivell màxim autoritzat per a la categoria a què pertanyi el vehicle, es procedirà en assaig a una segona sèrie de dues mesures. Tres dels quatre resultats així obtinguts hauran d'estar dins dels límits prescrits.

4.3.- Per a tenir en compte la imprecisió dels aparells de mesura, els valors llegits a l'aparell durant la mesura disminuiran en un dB (A).



Dibuix 1

